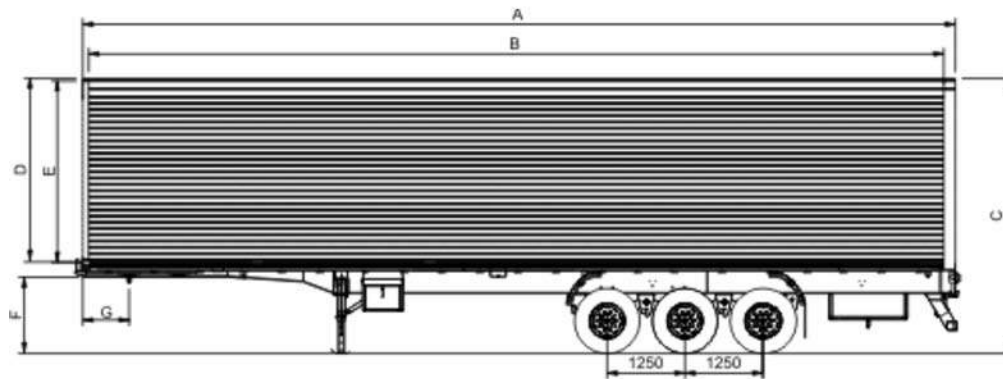


Semirremolque Furgón



COMPRIM. NOMINAL EXTERNO	COMPRIM. NOMINAL INTERNO	ALTURA TOTAL EXTERNA MÁXIMA	ALTURA EXTERNA CAJUA DE CARGA	ALTURA LIVRE INTERNA	ALTURA MÁXIMA DE QUINTA RODA	BALANÇO DIANTEIRO ACOPLAMENTO 4X2	BALANÇO DIANTEIRO ACOPLAMENTO 6X2	TARA APROX. COM 13 PNEUS	VOLUME INTERNO	CAPAC. DE PALETES
A (mm)	B (mm)	C (mm)	D (mm)	E (mm)	F (mm)	G (mm)	G (mm)	kg	m ³	unid.
14700	14630	4400	2840	2700	1400	740	1540	9600	98	28
15100	15030	4400	2840	2700	1400	740	1540	9750	101	28
15400	15330	4400	2840	2700	1400	740	1540	9900	103	28

BASE

Estructura con tandas en "I" y travesaños pasantes, confeccionadas en chapa de acero estructural que garantiza mayor resistencia con menor peso. Perfiles estampados a frío para atender todas las solicitudes estáticas y dinámicas. Pies de apoyo con levantamiento hidráulico. Guardabarros hecho en polipropileno, complementado con parabarro. Soporte para rueda de auxilio, tipo canasta para dos neumáticos. Perno Rey \varnothing 2" de acuerdo a las normas ABNT. Parachoque escamoteable de acuerdo a la resolución 152/03 de la CONTRAN – Consejo Nacional de Tránsito.

SUSPENSIÓN

Conjugada en sistema balancín con soportes laterales estampados a frío, fajos de elásticos semi elípticos, tratados por el sistema SHOT-PEENING, en conjuntos iguales de 10 láminas. Perno de la balanza diferenciado, cuyo tamaño y tratamiento térmico proporcionan mayor durabilidad al conjunto de balanzas. Brazos tensores con terminales vulcanizados en elastómeros que garantizan un perfecto alineamiento de los ejes y la distribución uniforme del peso. Lubricación necesaria solamente en los pernos de las balanzas.

EJES

Tubulares redondos, con tratamiento térmico y fabricados con acero de alta resistencia. Montados con rodamientos iguales de rodillos cónicos (32218), que facilitan el centrado de los cubos y absorben grandes impactos radiales y axiales. Cubos con seis rayos. Llantas con aros 8,25" x 22,5" para neumáticos sin cámara.

SISTEMA DE FRENOS

A aire comprimido con zapatas cónicas de 16,5" x 8", sistema "S" CAME tubeless. Dos líneas de alimentación, servicio y emergencia que garantizan la seguridad del sistema. Complementados con freno de estacionamiento "Spring Break", de acuerdo la resolución 777 – CONTRAN.

SISTEMA ELÉCTRICO

Faroles laterales y traseros con diseño innovador y exclusivo, que utilizan leds en lugar de bombillas incandescentes, excepto en la luz de retroceso. Circuito eléctrico con conectores de encaje y cables con capa, que proporciona mayor vida útil al sistema, además de la utilización de leds. Padronizado en 24 volts de acuerdo con las normas de CONTRAN

PINTURA

Estructura metálica preparada con chorros de acero granulado y protección anticorrosiva del fondo. Pintura final, de acuerdo a la opción del cliente.

CAJA DE CARGA

Construida con perfiles de duraluminio de alta capacidad de carga. Revestimiento externo con chapa de aluminio de 0,8 mm de espesor, fijados por rebites de aluminio macizo. Revestimiento interno con tabloncillos de madera. Puerta trasera con dos hojas para abertura total. Piso con compensado naval de 18mm de espesor.

ACCESORIOS STANDARD

Suspensor neumático en el 1er eje;
Reservatório para agua
1 llanta rueda de auxilio;
Alarma para marcha de retroceso
Caja para herramientas;

OPCIONALES

Piso en chapa 3/16 o tipo de omega; Revestimiento interno con perfiles de acero o compensado naval Llanta o rueda de acuerdo a opción del cliente; Puerta lateral

Observación: * Información técnica y fotos meramente ilustrativas